

FICHA TÉCNICA

Versão: 28122025RV0

TIPO DE CONECTOR: CONECTOR DE DERIVAÇÃO PERFURANTE PARA REDES SUBTERRÂNEAS IP68

MODELO DO CONECTOR: PERFUCON PRO SUBTERRÂNEO IP68

FINALIDADE E APLICAÇÃO: derivação de condutores elétricos em redes subterrâneas, dentro de dutos, eletrodutos, caixas de passagens, locais com alto índice de umidades, vaporização, ou expostos diretamente em locais com acúmulo de água.

CONEXÃO NA REDE PRINCIPAL: Indicado para derivação de cabos isolados de 10mm² até 120mm² em redes subterrâneas, dutos e caixas de passagens com alto índice de umidades, vaporização ou expostos diretamente em contato com água.

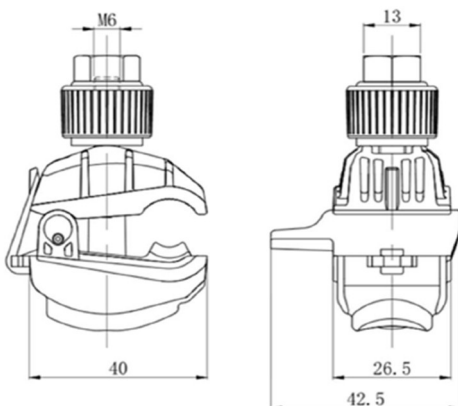
CONEXÃO DA DERIVAÇÃO: a derivação é realizada em condutores isolados de 1,5mm² até 16mm², através de perfuração da isolação, sem a necessidade de decapar a isolação dos condutores

DIFERENCIAL: O conector **PERFUCON PRO SUBTERRÂNEO IP68**, foi desenvolvido com seu corpo e estrutura sendo a mais robusta do mercado, levando maior resistência, durabilidade e segurança, reduzindo os índices de manutenção nas instalações.

Possui capa polimérica isolante e redutora de vibração na porca fusível, reduzindo a perda de torque do conector causada por vibrações e mantendo as conexões seguras e confiáveis por muito mais tempo do que os conectores convencionais.



TESTADO SUBMERSO



FAIXAS DE CONEXÃO E DERIVAÇÃO

CONEXÃO NA REDE PRINCIPAL ISOLADA 0,6/1 kV

10MM² A 120MM²

CONEXÃO NA DERIVAÇÃO 0,6/1 kV

1,5MM² A 16MM²