

FICHA TÉCNICA

Versão: 28122025RV0

TIPO DE CONECTOR: CONECTOR DE DERIVAÇÃO PERFURANTE PARA REDES ISOLADAS 0,6/1kV

MODELO DO CONECTOR: PERFUCON PRO CDP 10-95IS

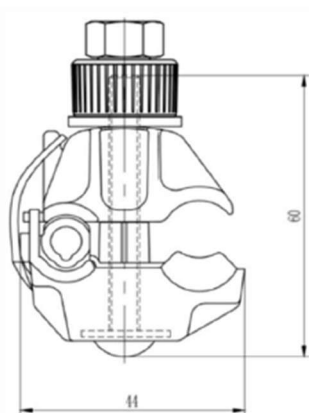
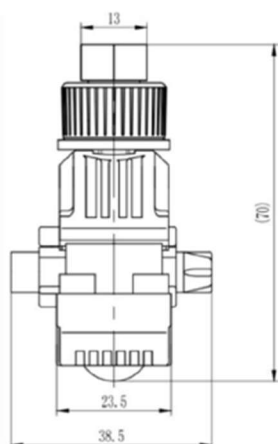
CONEXÃO NA REDE PRINCIPAL: Indicado para conexão em rede principal isolada 0,6/1kV, através de contato por perfuração da capa de isolamento do condutor. O conector pode ser aplicado em condutores de 10mm² até 120mm².

CONEXÃO DA DERIVAÇÃO: A derivação é realizada em condutores isolados, através de perfuração da isolação, sem a necessidade de decapar a isolação dos condutores. O conector pode ser aplicado em condutores de 1,5mm² até 10mm².

APLICAÇÃO: Instalação de rede de luminárias públicas led em redes aéreas de distribuição de energia elétrica de baixa tensão XLPE/HEPR (rede principal) e, derivação para luminárias com condutores de cobre isolados 0,6/1kv HEPR.

DIFERENCIAL: O conector **PERFUCON PRO CDP 10-95IS**, desenvolvido com seu corpo e estrutura mais robusta do mercado, levando maior resistência, durabilidade e garantia, reduzindo os índices de manutenção nas instalações.

Possui capa polimérica isolante e redutora de vibração na porca fusível, reduzindo a perda de torque do conector causada por vibrações e mantendo as conexões seguras e confiáveis por muito mais tempo do que os conectores convencionais.



FAIXAS DE CONEXÃO E DERIVAÇÃO

CONEXÃO NA REDE PRINCIPAL ISOLADA 0,6/1 kV

10MM² A 120MM²

CONEXÃO NA DERIVAÇÃO 0,6/1 kV

1,5MM² A 10MM²