

FICHA TÉCNICA

Versão: 28122025RV0

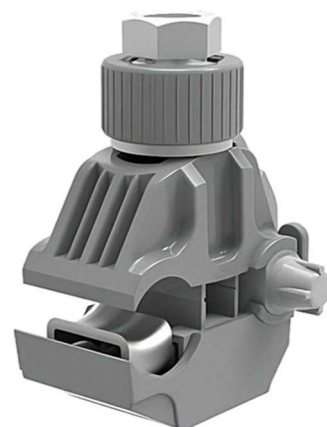
TIPO DE CONECTOR: CONECTOR DE DERIVAÇÃO PERFURANTE PARA REDES NUAS 0,6/1kV

MODELO DO CONECTOR: PERFUCON PRO CDP 10-120NU

CONEXÃO NA REDE PRINCIPAL: Indicado para conexão em rede principal nua sem isolamento, através de contato liso e sem dentes de perfuração. O conector pode ser aplicado em condutores de 10mm² até 120mm².

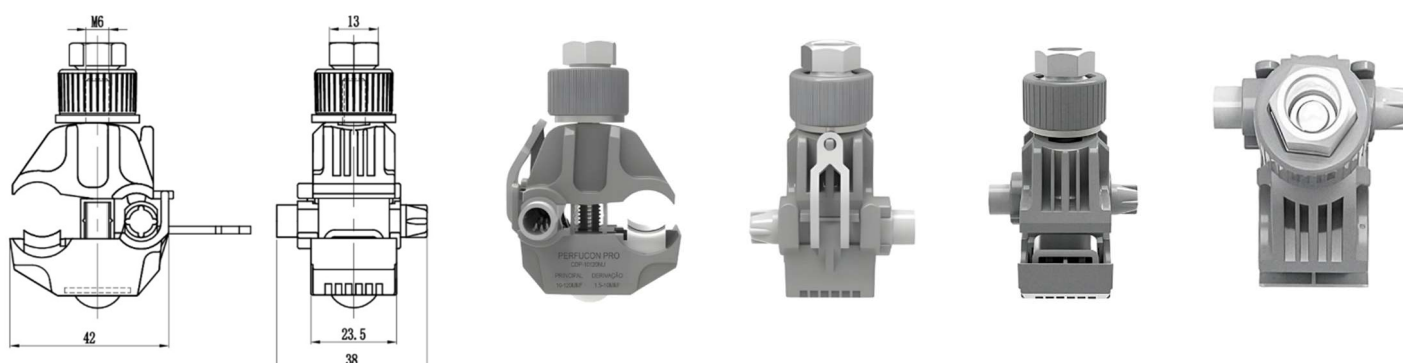
CONEXÃO DA DERIVAÇÃO: A derivação é realizada em condutores isolados, através de perfuração da isolação, sem a necessidade de decapar a isolação dos condutores. O conector pode ser aplicado em condutores de 1,5mm² até 10mm².

APLICAÇÃO: Instalação de rede de luminárias públicas led em redes aéreas de distribuição de energia elétricas de baixa tensão sem isolamento (rede principal) e, derivação para luminárias com condutores de cobre isolados 0,6/1kv HEPR.



DIFERENCIAL: O conector PERFUCON PRO CDP 10-120NU, foi desenvolvido com seu corpo e estrutura sendo a mais robusta do mercado, levando maior resistência, durabilidade e segurança, reduzindo os índices de manutenção nas instalações. Além disto, sua coloração cinza, propõe maior facilidade para fiscalizações visuais, seja de verificador independente ou ronda interna, para validação da modernização dos pontos de iluminação pública.

Possui capa polimérica isolante e redutora de vibração na porca fusível, reduzindo a perda de torque do conector causada por vibrações e mantendo as conexões seguras e confiáveis por muito mais tempo do que os conectores convencionais.



FAIXAS DE CONEXÃO E DERIVAÇÃO

CONEXÃO NA REDE PRINCIPAL ISOLADA 0,6/1 kV

10MM² A 120MM²

CONEXÃO NA DERIVAÇÃO 0,6/1 kV

1,5MM² A 10MM²

Entregando as faixas de conexão mais completas para os projetos de iluminação pública, a PERFUCON PRO leva muito mais praticidade e agilidade para a operação de modernização. Eliminando a necessidade de compra, estoque e gestão de diversos modelos de conectores tipo cunha, passando para utilização de um único conector, **CDP 10-120NU PERFUCON PRO**.

